

ÚDRŽBA VARIČE

1. Vyměňte palivo

1. Vyměňte palivo a řemesně vyčistěte nádobu. Vyměňte palivo a řemesně vyčistěte nádobu. Vyměňte palivo a řemesně vyčistěte nádobu.

2. Vyčistěte nádobu a vyčistěte nádobu. Vyčistěte nádobu a vyčistěte nádobu. Vyčistěte nádobu a vyčistěte nádobu.

3. Vyčistěte nádobu a vyčistěte nádobu. Vyčistěte nádobu a vyčistěte nádobu. Vyčistěte nádobu a vyčistěte nádobu.

4. Vyčistěte nádobu a vyčistěte nádobu. Vyčistěte nádobu a vyčistěte nádobu. Vyčistěte nádobu a vyčistěte nádobu.

5. Vyčistěte nádobu a vyčistěte nádobu. Vyčistěte nádobu a vyčistěte nádobu. Vyčistěte nádobu a vyčistěte nádobu.

6. Vyměňte pohyblivou část a použijte ji pro vyčištění ústí hořáku nebo zdola.

1. Vyměňte pohyblivou část a použijte ji pro vyčištění ústí hořáku nebo zdola. Vyměňte pohyblivou část a použijte ji pro vyčištění ústí hořáku nebo zdola.

2. Vyčistěte nádobu a vyčistěte nádobu. Vyčistěte nádobu a vyčistěte nádobu. Vyčistěte nádobu a vyčistěte nádobu.

3. Vyčistěte nádobu a vyčistěte nádobu. Vyčistěte nádobu a vyčistěte nádobu. Vyčistěte nádobu a vyčistěte nádobu.

4. Vyčistěte nádobu a vyčistěte nádobu. Vyčistěte nádobu a vyčistěte nádobu. Vyčistěte nádobu a vyčistěte nádobu.

5. Vyčistěte nádobu a vyčistěte nádobu. Vyčistěte nádobu a vyčistěte nádobu. Vyčistěte nádobu a vyčistěte nádobu.

ÚDRŽBA ČERPADLA

1. Vyměňte palivo

1. Vyměňte palivo a řemesně vyčistěte nádobu. Vyměňte palivo a řemesně vyčistěte nádobu. Vyměňte palivo a řemesně vyčistěte nádobu.

2. Vyčistěte nádobu a vyčistěte nádobu. Vyčistěte nádobu a vyčistěte nádobu. Vyčistěte nádobu a vyčistěte nádobu.

3. Vyčistěte nádobu a vyčistěte nádobu. Vyčistěte nádobu a vyčistěte nádobu. Vyčistěte nádobu a vyčistěte nádobu.

4. Vyčistěte nádobu a vyčistěte nádobu. Vyčistěte nádobu a vyčistěte nádobu. Vyčistěte nádobu a vyčistěte nádobu.

5. Vyčistěte nádobu a vyčistěte nádobu. Vyčistěte nádobu a vyčistěte nádobu. Vyčistěte nádobu a vyčistěte nádobu.

2. Vyčistěte nádobu a vyčistěte nádobu.

1. Vyčistěte nádobu a vyčistěte nádobu. Vyčistěte nádobu a vyčistěte nádobu. Vyčistěte nádobu a vyčistěte nádobu.

2. Vyčistěte nádobu a vyčistěte nádobu. Vyčistěte nádobu a vyčistěte nádobu. Vyčistěte nádobu a vyčistěte nádobu.

3. Vyčistěte nádobu a vyčistěte nádobu. Vyčistěte nádobu a vyčistěte nádobu. Vyčistěte nádobu a vyčistěte nádobu.

4. Vyčistěte nádobu a vyčistěte nádobu. Vyčistěte nádobu a vyčistěte nádobu. Vyčistěte nádobu a vyčistěte nádobu.

5. Vyčistěte nádobu a vyčistěte nádobu. Vyčistěte nádobu a vyčistěte nádobu. Vyčistěte nádobu a vyčistěte nádobu.

INFORMACE O PALIVU

Varič WhisperLite™ spaluje pouze technický benzín.

Pro optimální výsledky používejte pouze palivo MSR® SuperFuel™ (technický benzín). Jedná se o palivo nejvyšší kvality, které je pro varič k dispozici. Nepoužívejte paliva s obsahem olava. V případě, že cestujete do zahraničí, si vyberte technický benzín pomocí níže uvedených tabulek.

Další informace o mezinárodních názvech paliv a o bezpečném převozu variče naleznete na webových stránkách www.msrgear.com.

USA/Velká Británie/Kanada	Německo/Svýcarsko	Japonsko	Francie	Holandsko	Španělsko
White Gas, Naphtha	Kocherbenzin, Reinbenzin	White Gas	Pétrole à brûler, Essence C	Wasbenzine	Bencina blanca



MSR
MOUNTAIN SAFETY RESEARCH™

ŘEŠENÍ POTÍŽÍ

Problém	Příčina	Řešení
Unikající palivo		
V místě spojení čerpadla a láhve na palivo	Poškozené či chybějící těsnění čerpadla	Vyměňte těsnění čerpadla.
V místě spojení čerpadla a přívodní trubice paliva	Poškozený či chybějící Okroužek přívodní trubice paliva	Vyměňte Okroužek přívodní trubice paliva.
V místě dířku regulačního ventilu	Poškozený či chybějící Okroužek regulačního ventilu	Vyměňte Okroužek regulačního ventilu.
V místě pístu čerpadla	Neprůchodný zpětný ventil	Vyčistěte dutinu zpětného ventilu.
Špatný výkon		
Čerpadlo netahne láhev na palivo.	Uvolněné či špatně usazené čerpadlo	Utáhněte nebo znovu přišroubujte čerpadlo k láhvi na palivo.
	Poškozená manžeta čerpadla	Vyměňte manžetu čerpadla.
Ztížené slačování pístu	Suchá manžeta čerpadla	Promazte manžetu čerpadla.
Nahodilé žluté plameny	Nedostatečné přehřívání	Zopakujte krok 4 .
Oslabené plameny	Nízký tlak v láhvi na palivo	Slaďte píst.
Dlouhá doba varu	Zanesený hořák nebo zanesená přívodní trubice paliva	Vyčistěte hořák nebo přívodní trubici paliva.
Oslabené plameny ve vyšší nadmožské výšce	Nedostatečný průtok vzduchu	Mírně pootevřete ochranný kryt proti větru.

NEBEZPEČÍ

OXID UHELNATÝ, NEBEZPEČÍ POŽÁRU A VÝBUCHU

Varič je určen POUZE K VENKOVNÍMU POUŽITÍ. Nepoužívejte varič ve stanu, autě, budovách nebo v jiných uzavřených prostorech. Varič spaluje kyslík. Použití variče v uzavřených prostorech může způsobit otravu oxidem uhelnatým a následně smrt.

Nepoužívejte varič, z něhož uniká palivo. Tento varič spaluje vysoce hořlavé kapaliny. Unikající palivo se může snadno vznítit a způsobit požár, vážné popáleniny, škody na majetku, zranění osob a smrt.

Láhev na palivo uchovávejte v bezpečné vzdálenosti od hořáku variče a jiných zdrojů tepla. Varič používá utěsněnou láhev na palivo, která může explodovat, je-li vystavena extrémně vysokým teplotám. Exploze může způsobit vážné popáleniny, škody na majetku, zranění osob a smrt.

Před zahájením používání se DŮKLADNĚ SEZNAMTE s tímto návodem, PŘEČTĚTE SI VŠECHNY pokyny a všechna varování a ŘÍDTE se jimi.

Pokud některá varování nebo pokyny nedodržíte, může dojít ke škodám na majetku, vážným zraněním či smrti.

Podrobné pokyny naleznete uvnitř.

OMEZENÁ ZÁRUKA ŽIVOTNOSTI / OMEZENÍ OPRAVNÝCH PROSTŘEDKŮ A ODPOVĚDNOSTI USA a Kanada

Omezená záruka. Společnost Cascade Designs, Inc. (dále jen "společnost Cascade") zaručuje původnímu vlastníkovi (dále jen "vlastník"), že při použití v souladu s pokyny k použití a údržbě nebude přiložený produkt (dále jen "produkt") vadný z hlediska materiálu ani provedení po dobu životnosti produktu. Záruka se nevztahuje na vady materiálu a provedení v případě, že produkt (i) byl jakýmkoli způsobem upraven, (ii) byl používán pro účely, které jsou v rozporu s uvedenými či určenými podmínkami, nebo (iii) byl nespolečně udržován. Záruka se na produkt dále nevztahuje v případě, že (i) uživatel neposupoval podle uvedených pokynů a neřídil se uvedenými varováními, nebo (ii) v případě, že byl produkt nespolečně používán.

Během záruční lhůty budou originální součásti produktu označené společností Cascade jako vadné z hlediska materiálu či provedení opraveny nebo vyměněny. Společnost Cascade si vyhradí právo vyměnit jakýkoli produkt, který z důvodu vady nelze nadále používat, za nový produkt se srovnatelnou cenou a funkcí. Vracený produkt označený jako neopravitelný se stává majetkem společnosti Cascade a nebude vrácen.

S VÝJÍMKOU OMEZENÉ ZÁRUKY UVEDENÉ VÝŠE SPOLEČNOST CASCADE, JEJÍ Pobočky ANI JEJÍ Dodavatelé V MAXIMÁLNÍM ROZSAHU POVOLENÉM PŘÍSLUŠNÝMI ZÁKONY NEPOSKYTNÍ ŽÁDNOU DALŠÍ ZÁRUKU, VÝSLOVNOU ČI ODVOZENOU, A ZŘÍKÁJÍ SE VŠECH ZÁRUK, ZÁVÁZKŮ A PODMÍNEK, VÝSLOVNÝCH, ODVOZENÝCH ČI VYPYKAJÍCÍCH ZE ZÁKONA, KTERÉ SE TYKAJÍ DANÉHO PRODUKTU, MIMO JINÉ VČETNĚ JAKÝCHKOLI ODVOZENÝCH ZÁRUK TÝKAJÍCÍCH SE OBCHODOVATELNOSTI, SKRYTÝCH VAD, VHODNOSTI PRO URČITÝ ÚČEL A SOULADU S POPISEM.

Záruční servis. Nárok na využití záručního servisu máte pouze v případě, že produkt, na něhož se záruka vztahuje, předvedete autorizovanému zástupci společnosti Cascade. Ve Spojených státech Ameriky a v Kanadě lze záruční servis získat také telefonicky na číle 1 800 531 9531 [pondělí až pátek, 8:00–16:30 ichtomoňského letního času]. Za veškeré náklady spojené s navrácením produktu společnosti Cascade k opravě odpovídá vlastník. Pokud společnost Cascade uzná, že se na produkt podmínky záruční opravy či výměny vztahují, uhradí dodání a manipulaci spojenou s navrácením opraveného či vyměněného produktu vlastníkovi. V případech, kdy společnost Cascade shledá, že produkt nespadá do rámce záruční opravy či výměny, pokusí se, je-li to možné, produkt opravit za přijatelnou cenu, jejíž součástí bude i cena za přípravu a manipulaci. Podrobné informace o navrácení produktu v rámci záruky naleznete na webových stránkách www.msrgear.com.



Omezení opravných prostředků. Pokud příslušný soud shledá, že nebyly dodrženy podmínky výše uvedené omezené záruky, bude jedinou povinností společnosti Cascade oprava či výměna produktu (dle uvážení společnosti). V případě, že uvedené opravné prostředky selžou, vrátí společnost Cascade vlastníkovi po navrácení produktu původní částku, za kterou produkt zakoupil. VÝŠE UVEDENÉ OPRAVNÉ OPATŘENÍ JE JEDINÝM A VÝHRADNÍM OPATŘENÍM KUPUJÍCÍHO VŮČI SPOLEČNOSTI CASCADE, JEJÍM Pobočkám A Dodavatelům, A TO BEZ OHLEDU NA JAKÝKOLI PRÁVNÍ VÝKLAD.

Omezení odpovědnosti. Maximální odpovědnost společnosti Cascade, jejich poboček a dodavatelů je omezena na náhodné škody do výše, která nepřesahuje původní nákupní cenu produktu. SPOLEČNOST CASCADE, JEJÍ Pobočky A Dodavatelé SE TÍMTO VÝSLOVNĚ ZŘÍKAJÍ ODPOVĚDNOSTI ZA VEŠKERÉ NÁSLEDNÍ A JINÉ ŠKODY VZNIKLE Z JAKÉHOKOLI DŮVODU. TOTO VYLOUČENÍ A OMEZENÍ ODPOVĚDNOSTI PLATÍ PRO VŠECHNY PRÁVNÍ VÝKLADY, KTERÉ POJEDNÁVAJÍ O ŠKODÁCH, A TO I V PŘÍPADĚ, ŽE SELŽOU VŠECHNA OPRAVNÁ OPATŘENÍ.

Tato omezená záruka poskytuje vlastníkovi konkrétní práva vycházející ze zákona; vlastník může mít také další práva, která se mohou v jednotlivých státech lišit.

Vždy pečlivě doazrujte všechny bezpečnostní pokyny, pokyny k použití a pokyny k údržbě tohoto či jiného produktu společnosti Cascade.

Zákonná práva spotřebitelů v rámci Evropské unie nejsou dotčena.





URČENO POUZE PRO VENKOVNÍ POUŽITÍ

Cascade Designs Ltd.
 Dwyer Road, Midleton, Co. Cork, Ireland
 Telefon: +353.21.462 1400
 www.msrgear.com


119409-2

NÁVOD K OBSLUZE

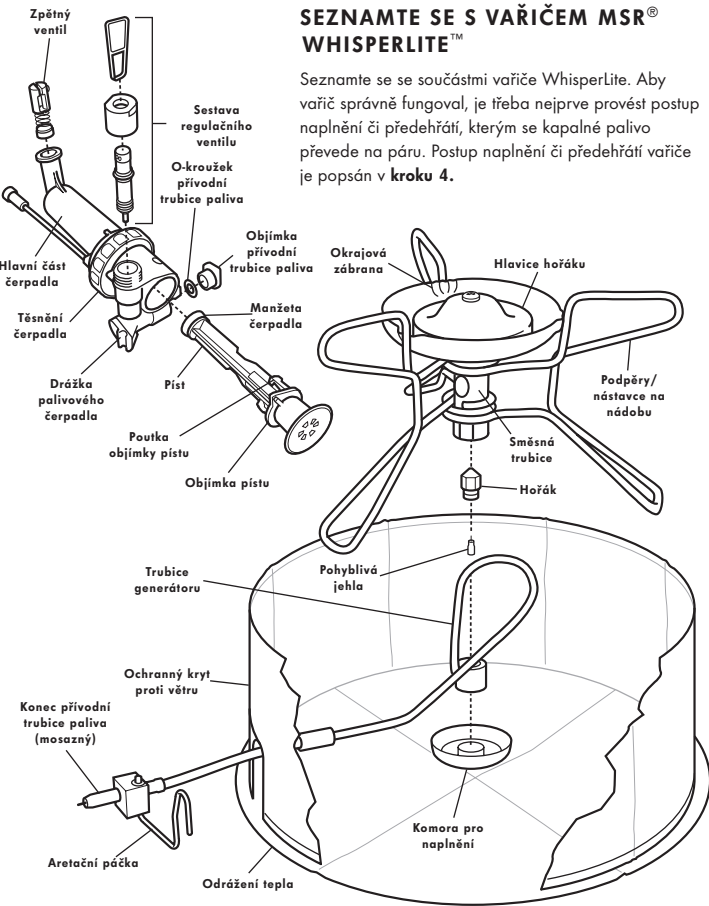




MSR
MOUNTAIN SAFETY RESEARCH®



WHISPERLITE™



SEZNAMTE SE S VAŘIČEM MSR® WHISPERLITE™

Seznamte se se součástmi vaříče WhisperLite. Aby vaříč správně fungoval, je třeba nejprve provést postup naplnění či přehřátí, kterým se kapalné palivo převede na páru. Postup naplnění či přehřátí vaříče je popsán v **kroku 4**.

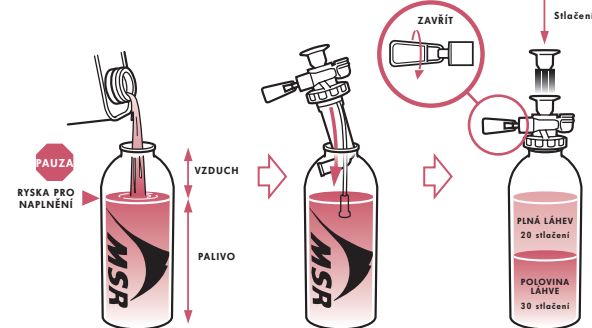
NÁVOD K OBSLUZE VAŘIČE WHISPERLITE

Před zahájením používání se **DŮKLADNĚ SEZNAMTE** s tímto návodem, **PŘEČTĚTE SI VŠECHNY** pokyny a všechna varování a **ŘÍDTE** se jimi.

1 PŘÍPRAVA LÁHVE NA PALIVO

Vaříč WhisperLite spaluje pouze technický benzín. Viz *Informace o palivu*.

- Láhev na palivo naplňte pouze do výše označené ryskou.**
V láhvi je třeba ponechat prázdné místo kvůli expanzi paliva.
- Do láhve na palivo vložte čerpadlo a pevně utáhněte.**
- Zavřete regulační ventil čerpadla a potom stlačte píst (20–30 stlačení).**
Čím méně je v láhvi paliva, tím větší počet stlačení pístu bude třeba provést (tím více bude třeba láhev natlakovat).
Pumpujte, dokud neucítíte odpor.

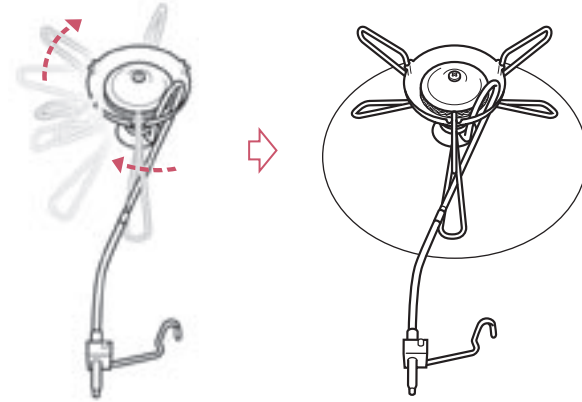


VAROVÁNÍ

Používejte pouze láhve na palivo MSR. U jiných lahví na palivo může docházet k úniku paliva a následně k požáru a zranění. Vaříč i palivo chraňte před dětmi. Zapálený či horký vaříč nikdy nenechávejte bez dozoru.

2 MONTÁŽ VAŘIČE

- Rozložte 3 podpěry/nástavce na nádobu.**
Zaklapněte všechny podpěry/nástavce na nádobu do okrajové zábrany.
- Umístěte vaříč do středu odrážení tepla.**

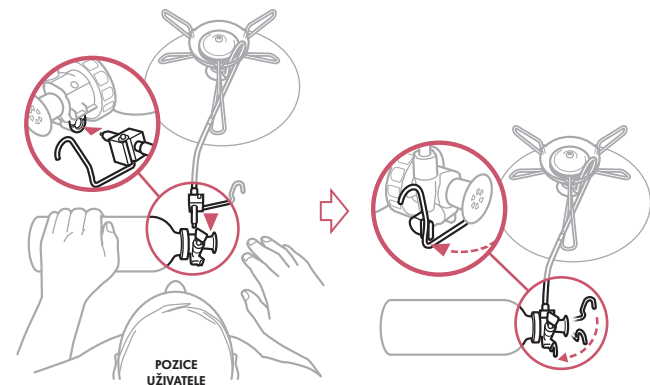


VAROVÁNÍ

Při provozu vaříče je třeba dodržet bezpečnou vzdálenost hořlavých materiálů od horní strany a bočních stran vaříče (minimálně 120 cm). Tento vaříč může způsobit vznícení hořlavých materiálů. Vaříč používejte pouze k vaření jídla a vody. Nikdy jej nepoužívejte k jiným účelům. Pokud teplota klesne pod -24 °C, mohou O-kroužky ztuhnout, a zvýšit tak riziko úniku paliva. Zvýšené opatnosti dbejte při poklesu teploty pod bod mrazu.

3 PŘIPOJENÍ VAŘIČE A ČERPADLA

- Celý mosazný konec přívodní trubice paliva naslňte nebo potřete olejem.**
- Zaveďte mosazný konec přívodní trubice paliva do čerpadla.**
Láhev na palivo položte na bok tak, aby regulační ventil čerpadla směřoval nahoru.
- Zajistěte aretační páčku v drážce palivového čerpadla.**
Přívodní trubice paliva musí být z bezpečnostních důvodů rovná.
Láhev na palivo uchovávejte co nejdále od vaříče.

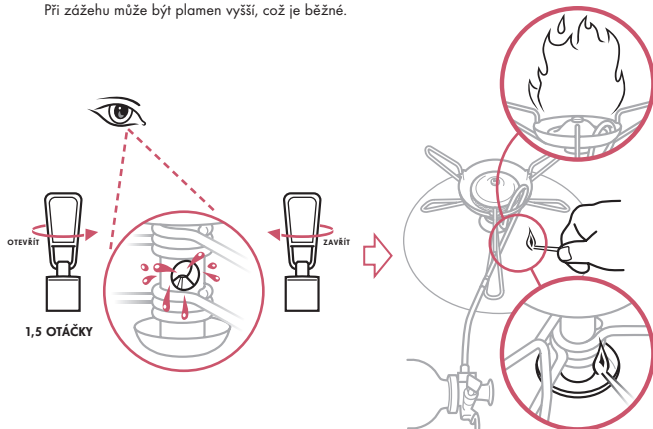


VAROVÁNÍ

Dříve než začnete vaříč používat, zkontrolujte láhev na palivo, čerpadlo, přívodní trubici paliva a hořák. Vaříč nezapalujte, pokud vidíte či cítíte, že uniká palivo. Viz *Řešení potíží*. Nikdy neodpojujte přívodní trubici paliva, čerpadlo nebo láhev na palivo v době, kdy vaříč používáte, protože může dojít k úniku paliva, jeho vznícení a následnému popalení. Unikající či rozlité palivo se může vznítit a popálit vás.

4 PŘEHŘÁTÍ VAŘIČE

- Vypusťte pouze půl lžice paliva.**
Otevřete regulační ventil čerpadla o 1,5 otáčky a nechte palivo proudit hořákem.
Zavřete regulační ventil čerpadla.
Zkontrolujte palivo v komoře pro naplnění.
- Zapaňte palivo v komoře pro naplnění.**
Při zážehu může být plamen vyšší, což je běžné.

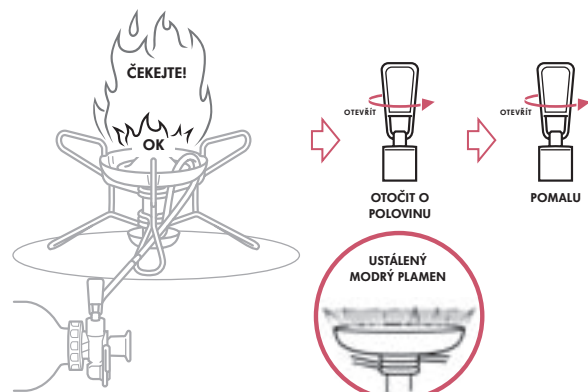


VAROVÁNÍ

Při zapalování vaříče a při vaření se nad vaříč nenaklánějte. Při přehřívání vaříče nikdy nepoužívejte větší množství paliva. Unikající či rozlité palivo se může vznítit a popálit vás.

5 ZAPNUTÍ VAŘIČE

- Počkejte, až se velikost přehřívacího plamene zmenší (asi 2 minuty).**
Pokud plamen uhasne, nechte vaříč před opětovným zapálením 5 minut vychladnout.
- Otevřete regulační ventil čerpadla pootočením o polovinu a počkejte, až se plamen ustálí a jeho barva bude modrá.**
- Pomalou otevřete regulační ventil čerpadla.**

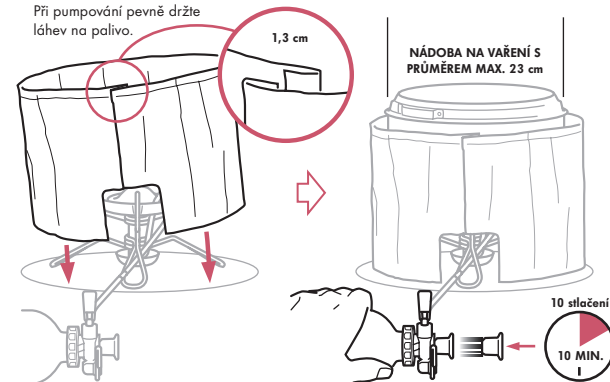


VAROVÁNÍ

Při opakovaném zapalování zahřátého vaříče může dojít k vyšlehnutí plamenů, které vás mohou popálit. Před opětovným zapálením nechte vaříč na 5 minut vychladnout. Přístupné části vaříče mohou být velmi horké. Horký nebo zapálený vaříč nikdy nepřemísťujte.

6 VAŘENÍ

- Připevněte ochranný kryt proti větru.**
Složte konce ochranného krytu proti větru k sobě.
Ponechejte mezi nádobou a ochranným krytem mezeru o velikosti 2,5 cm; docílíte tak optimálního výkonu.
Ochranný kryt proti větru zlepšuje výkon vaříče za všech povětrnostních podmínek.
- Umístěte nádobu na vaříč.**
- Udržujte láhev na palivo pod tlakem.**
Chcete-li zachovat stejnou výšku plamene, stlačte každých 10 minut přibližně desetkrát píst čerpadla.
Při pumpování pevně držte láhev na palivo.

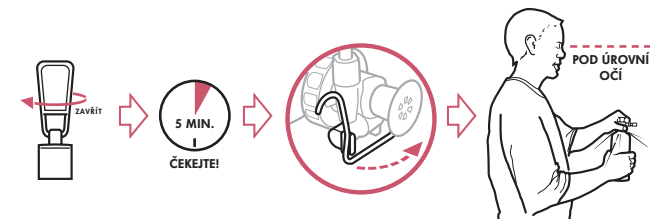


VAROVÁNÍ

Láhev na palivo uchovávejte v bezpečné vzdálenosti od hořáku vaříče či jiných zdrojů tepla. Oddělte hořák a láhev na palivo pomocí ochranného krytu proti větru. Přehřátá láhev na palivo může explodovat a popálit vás nebo vás zranit. Nikdy nepoužívejte nádoby s větším průměrem než 23 cm. Velké nádoby na vaření odrážejí velké množství tepla. Nikdy nepoužívejte vaříč s prázdnými či suchými nádobami. Nikdy nepoužívejte jiná zařízení pro odrážení či rozptýlení tepla než zařízení MSR.

7 VYPNUTÍ VAŘIČE

- Zavřete regulační ventil čerpadla.**
Zbytek paliva bude v hořáku malým plamenem nadále hořet.
- Po vyhasnutí plamene nechte vaříč 5 minut vychladnout.**
- Odjistěte aretační páčku a vyjměte přívodní trubici paliva z čerpadla.**
- Snižte tlak v láhvi na palivo a vaříč sbalte.**
Podržte láhev na palivo ve svislé poloze směrem od obličeje a od zdrojů tepla nebo vznícení.
Pomalým odšroubováním čerpadla uvolněte tlak v láhvi na palivo.
Při přepravě nebo uskladnění láhve na palivo lze čerpadlo ponechat v láhvi, která není pod tlakem. Čerpadlo lze rovněž vyjmout a namísto něj láhev opatřit krytkou.



VAROVÁNÍ

Neskladujte láhve na palivo v blízkosti zdrojů tepla nebo vznětlivých materiálů, jako jsou ohříváče vody, vaříče, naváděcí světla, bojler a elektrická zařízení. Láhev na palivo pevně uzavřete a uložte ji na chladné, dobře větrané místo. Při ukládání paliva pro vaříč postupujte velmi opatrně.