

ストーブの保守

ジェットと燃料パイプ内に洗剤物があると、燃料の流量が減少し、ストーブの性能を低下させます。ジェットと燃料パイプ内に洗剤物がある場合、ジェットまたは燃料パイプの本体をクリーニングする必要があります。洗剤物に大量の洗剤物がある場合、ジェットまたは燃料パイプを分解してクリーニングする必要があります。

1. ジェットと燃料パイプの内部をクリーニングしてください。
2. ジェットと燃料パイプの内部をクリーニングしてください。
3. ジェットと燃料パイプの内部をクリーニングしてください。
4. ジェットと燃料パイプの内部をクリーニングしてください。
5. ジェットと燃料パイプの内部をクリーニングしてください。
6. ジェットと燃料パイプの内部をクリーニングしてください。
7. ジェットと燃料パイプの内部をクリーニングしてください。
8. ジェットと燃料パイプの内部をクリーニングしてください。
9. ジェットと燃料パイプの内部をクリーニングしてください。

ボンプの保守

ボンプの交換は、予備の赤色の燃料パイプを接続して行います。ボンプの交換は、予備の赤色の燃料パイプを接続して行います。

1. ボンプの交換は、予備の赤色の燃料パイプを接続して行います。
2. ボンプの交換は、予備の赤色の燃料パイプを接続して行います。
3. ボンプの交換は、予備の赤色の燃料パイプを接続して行います。
4. ボンプの交換は、予備の赤色の燃料パイプを接続して行います。
5. ボンプの交換は、予備の赤色の燃料パイプを接続して行います。
6. ボンプの交換は、予備の赤色の燃料パイプを接続して行います。
7. ボンプの交換は、予備の赤色の燃料パイプを接続して行います。
8. ボンプの交換は、予備の赤色の燃料パイプを接続して行います。
9. ボンプの交換は、予備の赤色の燃料パイプを接続して行います。

燃料について

WhisperLite Internationale™ は、2つの交換可能なジェットを使って、様々な燃料を燃やせます。

1. IG ジェットは、ホワイトガソリンと自動車用無鉛ガソリンに使用します。このジェットは、ストーブにあらかじめ取り付けられています。
2. K ジェットは、灯油、ディーゼルに使用します。このジェットは、ストーブの部品キットに含まれています。ジェットの交換方法については、「ジェットと燃料パイプのクリーニング」を参照してください。

最適な性能を得るため、MSR® SuperFuel™ (ホワイトガソリン) を使用してください。お使いのストーブにとって最高品質の燃料です。有鉛燃料は使用しないでください。MSR SuperFuel 以外の燃料を使用すると、ストーブがすぐに目詰まりするため、ジェットおよび燃料パイプを頻りにクリーニングする必要があります。また、自動車用有鉛ガソリンを使用すると、ストーブの寿命が短くなるおそれがあります。外国旅行先で適切な燃料を見つけるには、下記の燃料チャートを使用してください。

外国での燃料の名称や安全なストーブの持ち運びに関する詳しい情報については、www.msrgear.com をご覧ください。

| 米国・英国・カナダ | ドイツ・スイス | 日本 | フランス | オランダ | スペイン |
|--------------------|--------------------------|----------|-----------------------------|--------------------|--------------------|
| White Gas, Naphtha | Kocherbenzin, Reinbenzin | ホワイトガソリン | Pétrole à brûler, Essence C | Wasbenzine | Bencina blanca |
| Unleaded Auto Gas | Autobenzin | ガソリン | Essence sans plomb | Benzine | Gasolina sin plomo |
| Kerosene | Petroleum | 灯油 | Kérosène | Petroleum Lampolie | Parafina |
| Diesel | Diesel | ディーゼル | Diesel | Diesel | Diesel |

トラブルシューティング

| 問題 | 原因 | 処置 |
|--------------------|--|------------------------------|
| 燃料漏れ | ポンプシールの損傷または欠落 | ポンプシールを交換 |
| ポンプとボトルの接続部 | 燃料チューブ O リングの損傷または欠落 | 燃料チューブ O リングを交換 |
| コントロールバルブの付け根部分 | コントロールバルブ O リングの損傷または欠落 | コントロールバルブ O リングを交換 |
| ポンプブランジャーチャンパー内 | チェックバルブのつまり | チェックバルブのくぼみをクリーニング |
| 性能不良 | 原因 | 処置 |
| ポンプで燃料ボトルに圧力がかからない | ポンプがゆるんでいるまたはしっかりと燃料ボトルのポンプを締め直すはまっている | ポンプカップを交換 |
| 不安定な黄色の炎 | ポンプカップの損傷・脱落 | ポンプカップを交換 |
| 炎が小さくなる | ポンプカップが乾いている | ポンプカップに注油する |
| 沸騰するまで時間がかかる | プレヒートが不十分 | 手順 4 を繰り返す |
| 高い場所で炎が小さくなる | 燃料ボトルの圧力が低い | ブランジャーをポンプする |
| | ジェットまたは燃料パイプがつかまっている | ジェットのつまりを取り除き、燃料パイプをクリーニングする |
| | 空気の量が足りない | ウィンドスクリーンを少し開ける |

危険

一酸化炭素、火災、および爆発の危険

このストーブは屋外専用です。テント、車内、屋内、または換気の悪い場所ではストーブを使用しないでください。ストーブは酸素を消費します。換気の悪い場所で使用すると、一酸化炭素中毒や死に至る可能性があります。

燃料が漏れているストーブを使用しないでください。このストーブは、引火性の高い燃料を使用します。燃料が漏れると、簡単に発火し、火事、重度のやけど、物的損害、身体への損傷、および死亡に至る可能性があります。

燃料ボトルをストーブバーナーやその他の熱源に近づけないでください。このストーブは、密封された燃料ボトルを使用します。この燃料ボトルは極度の熱にさらされると、爆発する可能性があります。爆発が発生すると、重度のやけど、物的損害、身体への損傷、および死亡に至る可能性があります。

ストーブを使用する前に必ずこのマニュアルの指示と警告をすべて読んで理解し、それに従ってください。

これらの警告および指示に従わなかった場合、物的損害、重傷、または死亡に至る危険があります。

詳しい指示については、本マニュアルをご覧ください。

耐用期間内限定保証/救済措置および責任の制限

米国・カナダ

限定保証 Cascade Designs, Inc. (「Cascade」) は、最初に本製品を購入した消費者 (「購入者」) に対して、目的どりに使用され、保守されるかぎり、同様の製品 (「本製品」) が、その耐用期間中において、材料および製造上の欠陥がないことを保証します。本製品が (i) 何らかの形で改造された場合、(ii) 製品の使用目的や用途と一致しない目的のために使用された場合、または (iii) 保守が不適切であった場合は、材料と製造上の欠陥に関する保証は適用されません。また、ユーザーが (i) 製品に関する指示や警告に従わなかった場合、または (ii) 本製品を誤用、乱用または不注意に扱った場合も、保証は無効となります。

保証期間中、Cascade が、新規に販売した本製品の一部に材料または製造面で欠陥があると判断した場合、修理または交換しますが、購入者はそれ以外の救済を求めることはできません。Cascade は、製造中止となった製品を、同等価値、同等機能を有する新しい製品と交換する権利を保有します。返金され、修理不可能と判断された製品は、Cascade の所有物となり、お客様には返送されません。

上記の限定保証を除いて、CASCADE、その関連会社およびサプライヤーは、法により認められる最大範囲まで、本製品に関して明示的にも黙示的にも、市販性、潜在的欠陥、特定目的に対する適合性、または記述内容との一致に関する黙示的な保証等 (但しこれらに限定されない)、いかなる保証も行わず、また、明示的にも黙示的にも、また法的にも、すべての保証、責務および条件に対する責任を負わないものとします。

保証サービス 本保証によるサービスを受けるためには、Cascade 認定ディーラーに保証対象製品を提示しなければなりません。合衆国およびカナダにおいては、電話による保証サービスを受けることができます。電話：1-800-531-9531 (月曜から金曜、太平洋夏時間 8:00 から 4:30 まで) サービスを受けるために Cascade に本製品を返品する場合、返品にかかる費用はすべて購入者が負担するものとします。Cascade が製品を保証による修理または交換の対象であると判定した場合、修理または交換後の製品を購入者に返送する際にかかる配送・取扱手数料は Cascade が負担するものとします。返金された製品が保証サービスの対象とはならないと判断された場合、修理が可能な場合は、配送・取扱手数料を含めた相応の費用により有償で修理いたします。保証返品サービスに関する詳細については、www.msrgear.com をご覧ください。

救済の制限 管轄裁判所が上記の限定保証の違反を認定した場合、Cascade の義務は、製品の修理または交換 (どちらにするかは Cascade が判断) のみに限られます。上記の救済手段が本質的な目的を満たせない場合は、Cascade は製品の返金と引き換えに、購入者に対し、購入時の支払額を払い戻します。上述の救済は、法的根拠の如何にかかわらず、CASCADE、その関連会社およびサプライヤーに対して購入者が求めることのできる唯一かつ排他的な救済です。

責任の制限 Cascade、その関連会社およびサプライヤーの最大責任額は、本製品の初回購入時の購入価格を上回らない付随的損害額までとします。CASCADE、その関連会社およびサプライヤーは、理由の如何を問わず、派生損害等の損害に関するいかなる責任も否認し、これを除外します。この除外および制限は、損害賠償が求められるもとなつたすべての法的根拠に対して適用され、また、救済により本質的な目的を満たせない場合も適用されます。

本限定保証では、購入者に特定の法的権利が与えられています。購入者は、本保証以外の法的権利を与えられますが、その内容については州によって異なります。

本製品や Cascade の他の製品については、安全性、使用方法、操作方法、および保守上の指示を常に完全に守ってください。本記載事項は米国・カナダ国内に於いてのみ適用されます。

屋外での使用のみに限定されます。

製品サービスおよび情報に関するお問い合わせ先
Cascade Designs, Inc.®
 4000 First Avenue South, Seattle, WA 98134 U.S.A.
 電話: 800.531.9531 または 206.505.9500
www.msrgear.com

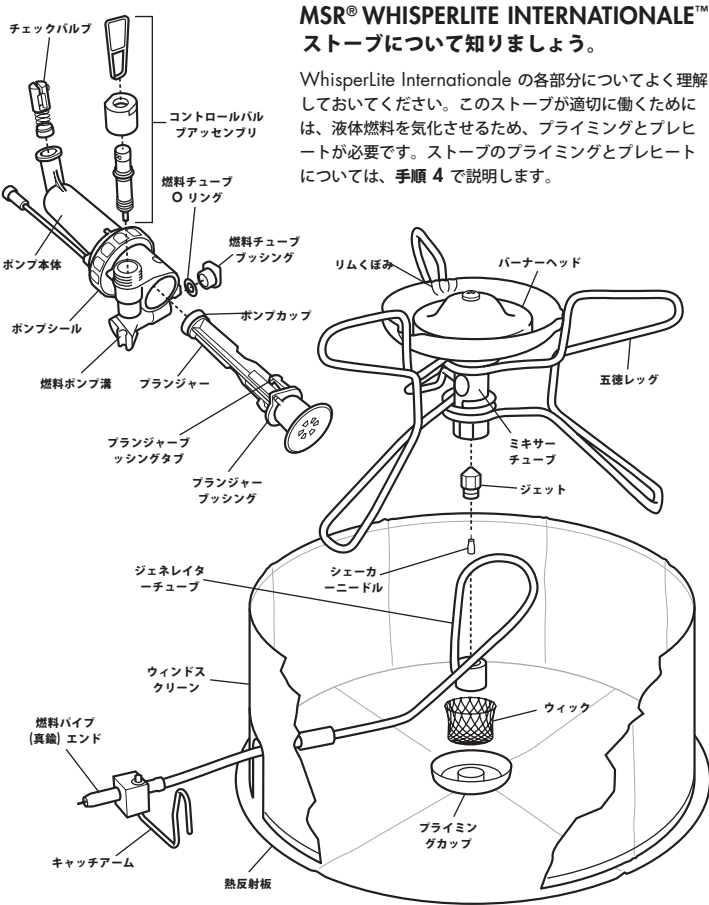
取扱説明書

MSR®
MOUNTAIN SAFETY RESEARCH®

JA

WHISPERLITE INTERNATIONALE™

119621-2



MSR® WHISPERLITE INTERNATIONALE™ ストープについて知りましょう。

WhisperLite Internationale の各部分についてよく理解しておいてください。このストープが適切に動くためには、液体燃料を気化させるため、プライミングとプレヒートが必要です。ストープのプライミングとプレヒートについては、手順 4 で説明します。

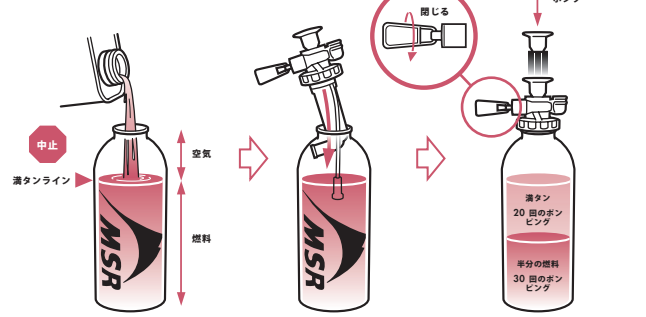
WHISPERLITE INTERNATIONALE 操作手順

ストープを使用する前に必ずこのマニュアルの指示と警告をすべて読んで理解し、それに従ってください。

1 燃料ボトルの準備

WhisperLite Internationale は 2 つの交換可能なジェットを使って、様々な燃料を燃やせます。使用する燃料に合ったジェットを必ず取り付けるため、「燃料について」をご覧ください。但し、ホワイトガソリンが入り可能な場合は、ホワイトガソリンを使用されることを推奨いたします。

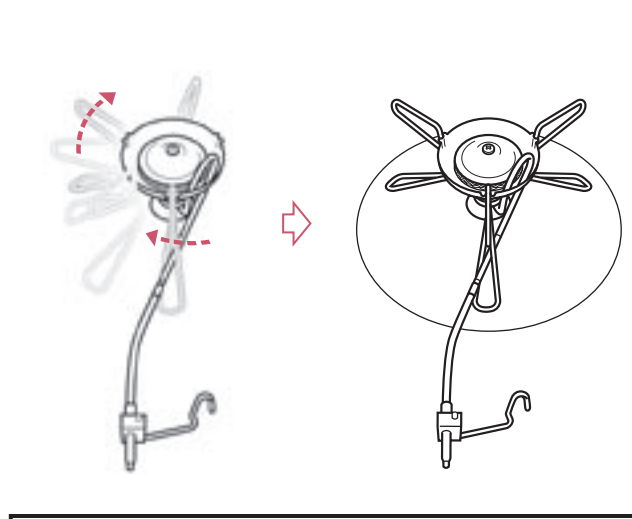
- 燃料ボトルの満タンラインを超えないでください。燃料膨張のために、空気スペースが必要です。
- 燃料ボトルにポンプを挿入し、しっかりと締めてください。
- コントロールバルブを閉じ、ブランジャーをポンプします (20 回 ~ 30 回)。燃料ボトルの中身が少ない場合、さらにポンプし、圧力を加える必要があります。しっかりと抵抗が感じられるまでポンプしてください。



警告
燃料ボトルは、MSR 燃料ボトル以外使用しないでください。MSR 燃料ボトル以外の燃料ボトルを使用すると、燃料が漏れ、火災の発生およびけがに至る可能性があります。ストープや燃料の周辺に子供を近づけないでください。燃焼中のストープや熱いストープのそばから絶対に離れないでください。

2 ストープのセットアップ

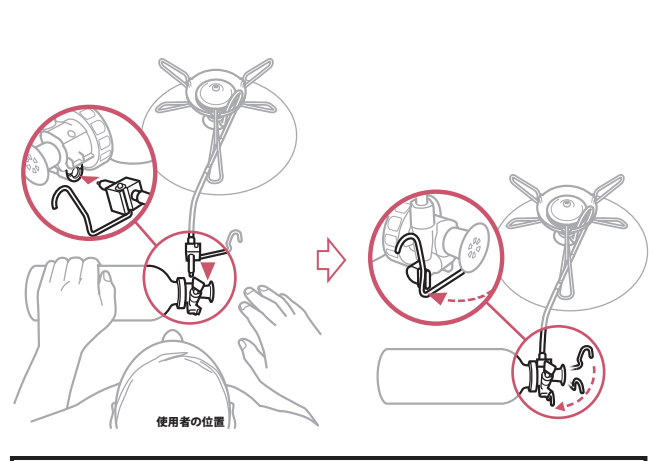
- 3 つの五徳レッグを開きます。
各五徳レッグをフレームリフレクター外側3ヶ所のくぼみに固定します。
- ストープを熱反射板の中央の上に置きます。



警告
可燃性の物質は、燃焼しているストープの上部および周辺から少なくとも 1.2 メートル離してください。ストープに近づけると可燃性物質が発火するおそれがあります。ストープは、調理や湯沸し以外の目的では使用しないでください。その他の用途には絶対に使用しないでください。温度が -24 °C 以下である場合、O リングは硬くなり、燃料漏れする可能性があります。氷点下の状態で使用する場合は、細心の注意を払ってください。

3 ストープとポンプの接続

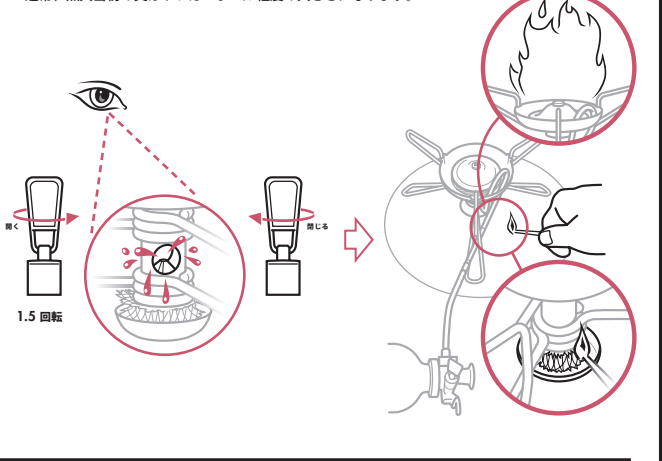
- 燃料パイプの真鍮の先端全部に唾液あるいはオイルを塗ります。
- ポンプに燃料パイプの真鍮の先を完全に差し込んでください。ポンプコントロールバルブが上を向くように、燃料ボトルを横向きに置きます。
- キャッチアームを燃料ポンプの溝にしっかりと固定します。安全性確保のため、燃料パイプをまっすぐに保ってください。燃料ボトルはできるかぎりストープから離してください。



警告
ご使用の度に、燃料ボトル、ポンプ、燃料パイプ、およびバーナーに燃料が付着していないか確認してください。燃料の付着、燃料臭を発見した場合は、ストープに点火しないでください。トラブルシューティングをご覧ください。燃料漏れ、発火、やけどに至る恐れがありますので、ストープの使用時に燃料パイプ、ポンプ、または燃料ボトルを外さないでください。燃料がこぼれたり漏れたりしている場合、発火・やけどに至る可能性があります。

4 ストープのプレヒート

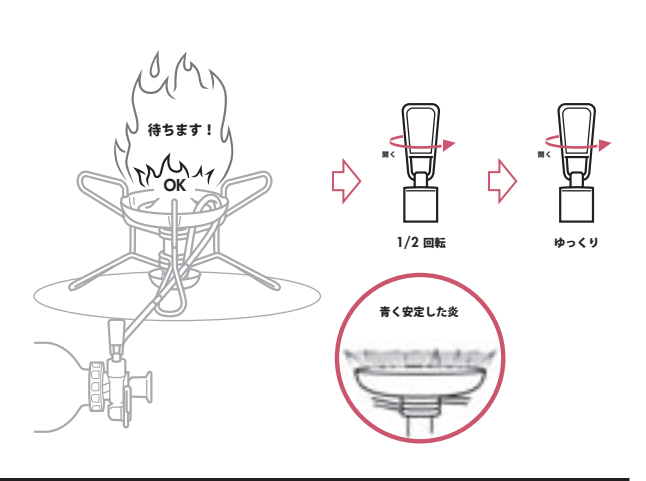
- スプーン 1/2 杯分だけの燃料を流し込みます。
ポンプコントロールバルブを 1.5 回転開いて、ジェット内に燃料を入れます。
ポンプコントロールバルブを開きます。
プライミングカップとウィックの燃料を確認してください。
- プライミングカップの燃料に点火します。
通常、点火当初の炎はサッカーボール程度の大きさになります。



警告
点火や調理の際に、絶対にストープの上に頭や身体をかざさないでください。プレヒート中に燃料を使用しすぎないでください。燃料がこぼれていたり漏れたりしている場合、発火・やけどに至る可能性があります。

5 ストープの点火

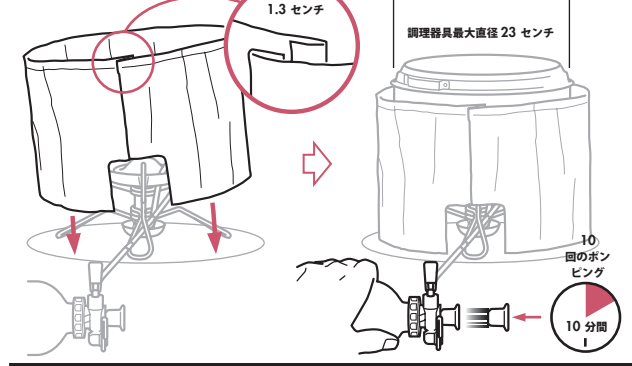
- プレヒートの炎が小さくなるまで待ちます (約 2 分間)。炎が消えたら、ストープが冷めるまで 5 分間待ってから再点火してください。
- ポンプコントロールバルブを 1/2 回転まわしてバルブを開き、青く安定した炎になるまで待ちます。
- ゆっくりとポンプコントロールバルブを開きます。



警告
ストープが冷めきっていない状態で再点火すると、炎が大きくなり、やけどに至る可能性があります。再点火する前に、ストープを 5 分間冷ましてください。アクセス可能な部品は、非常に熱くなる場合があります。熱いストープや燃焼しているストープを移動しないでください。

6 調理目的でのストープの使用

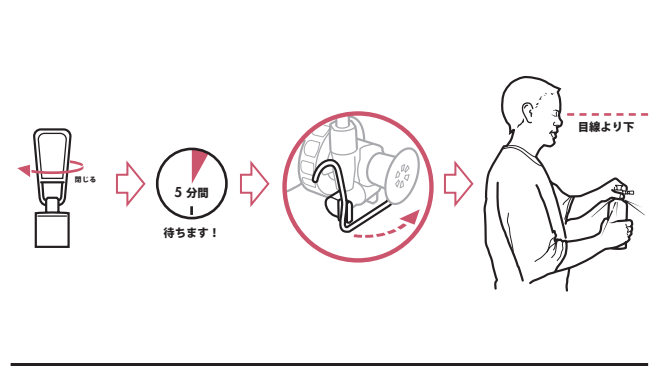
- ウインドスクリーンを、セットアップします。
ウインドスクリーンの端をあわせませす。
最適な性能を得るため、ウインドスクリーンと鍋の間に、2.5 センチの隙間を残します。
ウインドスクリーンの使用により、あらゆる条件下での性能を向上します。
- ストープの上に鍋を置きます。
- 燃料ボトルの圧力を維持します。
圧力を維持するため、10 分毎に約 10 回ポンプを押します。
ポンプ中は、燃料ボトルをしっかり持ってってください。



警告
燃料ボトルをストープバーナーやその他の熱源に近づけないでください。ウインドスクリーンを使って、バーナーと燃料ボトルを離してください。過熱された燃料ボトルは爆発を起こし、やけどまたはけがに至る可能性があります。直径 23 センチ以上の調理器具を使用しないでください。大きな調理器具の使用は、過熱の原因になります。空の鍋または乾いた鍋をストープで使用しないでください。MSR 以外の熱反射板またはデフューザーを使用しないでください。

7 ストープの消火

- ポンプコントロールバルブを閉めます。
残っている燃料により、炎は弱火で燃え続けます。
- 炎が消えた後、ストープが冷めるまで 5 分間待ってください。
- キャッチアームのロックを外して、ポンプから燃料パイプを取り外します。
- ボトルを減圧してから、ストープをしまします。
燃料ボトルを顔や熱源、点火源から離し、直立させた状態で持ちます。
ゆっくりとポンプを回転してゆるめて、燃料ボトルを減圧します。
燃料ボトルを運搬したり保管する場合は、減圧された燃料ボトルの中にポンプを入れて置くことが可能です。あるいはポンプを取り外して、代わりに燃料ボトルキャップを取り付けておくことも可能です。



警告
温水器、ストープ、パイロットライト、ヒーター、および電気機器などの熱源や点火源の近くに、燃料ボトルを保管しないでください。燃料ボトルはしっかりと閉めた状態で、涼しく、十分な換気が行える場所に保管してください。ストープ燃料の保管には、細心の注意を払ってください。